

PRODUCT PRESENTATION

S

**U
L**

P

**C
E**

R



NUEVA GAMA FULL SUSPENSION XC RACE

4 MODELOS F-PODIUM XC Y 2 MODELOS F-PODIUM DOWNCOUNTRY

NUEVA PLATAFORMA FOXY CARBON XTREM ENDURO RACING

2 NUEVOS MODELOS SUPERFOXY 29

COLECCIÓN COMPLETAMENTE NUEVA DE MODELOS e-MTB

NUEVOS MODELOS BOSCH GEN4 625 Wh Y NUEVOS MODELOS SHIMANO EXTENDED RANGE



XC SPORT

PHASE 27'5 / PHASE 29 / PHASE S 29

WOMEN

NEVA / NEVA S

KIDS

LEADER 16 / LEADER 20 / LEADER 24
FACTOR 24 / FACTOR 26

XC PRO

CHRONO / CHRONO R
CHRONO CARBON / CHRONO CARBON R / CHRONO CARBON RR

XC RACE

PODIUM / PODIUM R / PODIUM RR
F- PODIUM / F-PODIUM R / F-PODIUM RR / F-PODIUM RR SL
F-PODIUM R DC / F-PODIUM RR DC

ENDURO

FOXY / FOXY R
FOXY CARBON R / FOXY CARBON RR / FOXY CARBON RR SL

SUPER ENDURO - BIKE PARK

SUPERFOXY CARBON R / SUPERFOXY CARBON RR

DUNE / DUNE R
DUNE CARBON XR

DOWNHILL

SUMMUM / SUMMUM R
SUMMUM CARBON PRO TEAM

e-MTB TRAIL

THUNDRA + / THUNDRA 29 / THUNDRA R
PRIME + / PRIME 29
PRIME SX

e-MTB ENDURO

CHASER + / CHASER 29
DUSK R / DUSK RR
CRAFTY R / CRAFTY RR

e-MTB SUPER ENDURO

LEVEL R / LEVEL RR



NUEVOS MODELOS

F-PODIUM R DC
F-PODIUM RR DC

SUPERFOXY CARBON R
SUPERFOXY CARBON RR

THUNDRA + / 29
THUNDRA R 29

DUSK R
DUSK RR

NO CONTINÚAN

CHRONO RR ALLOY → CHRONO CARBON

FOXY 27'5
FOXY XR 27'5

FOXY CARBON 27'5
FOXY CARBON XR 27'5

DUNE CARBON R

PRIME CARBON SX → PRIME ALLOY SX

PANZER R

CHASER XR+





MEJORAS

- MS-Mondraker WC DH Racing Team Replica
- Nuevas ruedas Mavic Deemax DH



SUMMUM CARBON PRO TEAM

Mondraker Stealth Full Carbon Forward Geometry frame / Mondraker Zero Suspension System, 205 mm / Fox 40 27.5 Float FIT Grip2 HSC LSC HSR LSR Evol Factory 203 mm fork / Fox DHX2 Factory Kashima SLS Spring rear shock / Mavic Deemax DH wheelset / Shimano Saint drivetrain

● Carbono

● Azul Celeste

● Rojo Llama

● Azul Oscuro



MEJORAS

- Horquilla Fox 40 Factory Kashima
- Nuevas ruedas Mavic Deemax DH



SUMMUM R

Mondraker Stealth Forward Geometry frame / Mondraker Zero Suspension System, 205 mm / Fox 40 27.5 Float FIT Grip2 HSC LSC HSR LSR Evol Factory 203 mm fork / Fox DHX2 Performance Elite rear shock / Mavic Deemax DH wheelset / Shimano Zee drivetrain

● Negro

● Azul Celeste

● Rojo Llama

● Azul Oscuro



MEJORAS

- Nueva horquilla Boxxer Select RC



SUMMUM

Mondraker Stealth Forward Geometry frame / Mondraker Zero Suspension System, 205 mm / RockShox Boxxer Select RC 27.5 boost 200 mm fork / Fox Van RC Performance rear shock / Sram Code R 200 mm brakes / Maxxis Minion DHR II SuperTacky compound 27.5x2.4 tires

● Rojo Llama

○ Blanco

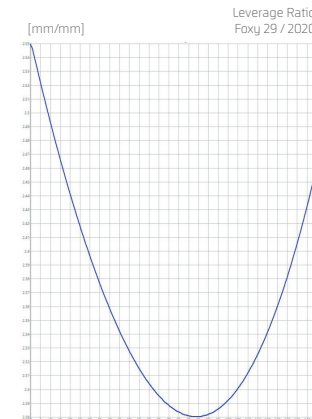
● Negro



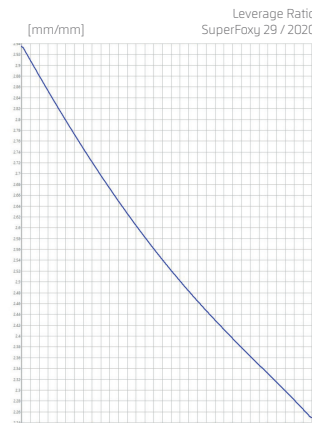


- NUEVA CATEGORÍA SUPER ENDURO 29
- CUADRO STEALTH AIR CARBON STRUCTURE
- NUEVA CINEMÁTICA ZERO 160 mm IDEAL PARA AMORTIGUADORES DE AIRE DE GRAN VOLUMEN Y AMORTIGUADORES DE MUELLE
- NUEVO TRIÁNGULO TRASERO REFORZADO CON LONGITUD DE VAINAS AJUSTABLE
- NUEVA BIELETA SUPERIOR FULL CARBON MONOBLOCK TRUNNION
- MONDRAKER 29 FORWARD GEOMETRY
- GEOMETRÍA AJUSTABLE HT Y +/- 10 mm LONGITUD DE VAINAS
- SÓLO COMPATIBLE CON TRANSMISIONES 1X
- SUPER BOOST STANDARD - EJES 12X157 mm R & 15X110 mm F
- PUNTOS DE GIRO SOBREDIMENSIONADOS Y RODAMIENTOS ENDURO MAX BEARINGS
- GUARDABARROS PROTECTOR TRASERO
- NUEVO PROTECTOR DE VAINAS SILENT CUSTOM MADE
- ISCG05 / EJE ROSCADO BB73 / DIRECCIÓN TAPERED / FRENO TRASERO POST MOUNT

COMPARATIVA LEVERAGE RATIO FOXY vs SUPERFOXY



CINEMÁTICA AMORTIGUADOR DE AIRE



CINEMÁTICA AMORTIGUADOR DE MUELLE / AIRE GRAN VOLUMEN



MEJORAS

- Nuevo triángulo trasero reforzado con ajuste de vainas
- Nueva bieleta superior Carbon Monoblock Upper Link
- Fox 36 FitGrip2 / Fox DHX2 / Shimano XTR
- Bielas RaceFace Next R Carbon 1x12 / Ruedas DT Swiss EX1501



SUPERFOXY CARBON RR

Mondraker Stealth Air Full Carbon Forward Geometry frame / Mondraker Zero Suspension System, 160 mm / Fox 36 29 Float FitGrip2 HSC, LSC, HSR, LSR Factory 170 mm fork / Fox DHX2 2pos lever Factory Kashima SLS Spring rear shock / DT EX1501 Spline ONE F15x110 / R12x157 wheelset / Shimano XTR / Race Face Next R Carbon 1x12s. drivetrain

● Azul Oscuro

● Azul Celeste

● Rojo Llama



MEJORAS

- Nuevo triángulo trasero reforzado con ajuste de vainas
- Nueva bieleta superior Carbon Monoblock Upper Link
- Fox 36 FitGrip2 / Fox Float X2 / Shimano 1x12 / DT Swiss E1700



SUPERFOXY CARBON R

Mondraker Stealth Air Full Carbon Forward Geometry frame / Mondraker Zero Suspension System, 160 mm / Fox 36 29 Float FitGrip2 HSC, LSC, HSR, LSR Factory 170 mm fork / Fox X2 2pos lever Performance rear shock / DT E1700 Spline ONE F15x110 / R12x157 wheelset / Shimano XT 1x12s. drivetrain

○ Blanco ● Azul Petróleo ● Naranja FOX



MEJORAS

- Nueva RockShox Lyrik Ultimate
- Nuevo RockShox Superdeluxe Coil Ultimate
- Nuevos frenos Sram G2 RSC



DUNE CARBON XR

Mondraker Stealth Full Carbon, Forward Geometry frame / Mondraker Zero Suspension System, 170 mm / RockShox Lyrik Ultimate Charger 2 RC2 170 mm fork / RockShox Superdeluxe Coil Ultimate RCT rear shock / Sram G2 RSC brakes / Sram GX Eagle/Truvativ Descendant 6K Eagle 1x12s. drivetrain

● Carbono

● Rojo BoXXer

○ Blanco



MEJORAS

- Nuevos frenos Sram G2 RSC



DUNE R

Mondraker Stealth Forward Geometry frame / Mondraker Zero Suspension System, 170 mm / Fox 36 27.5 Float Grip 3Pos Evol Performance Boost 170 mm fork / Fox Float DPX2 LV EVOL 3Pos Lever Performance rear shock / DT E1900 30 mm F15x110 / R12x148 wheelset / Sram G2 RSC brakes

● Negro

● Azul Celeste

● Rojo Llama



MEJORAS

- Sram SX Eagle 1x12s
- Nuevas ruedas MDK-EP1 TL30Asy



DUNE

Mondraker Stealth Forward Geometry frame / Mondraker Zero Suspension System, 170 mm / RockShox Yari 27.5 RC DebonAir Boost 170 mm fork / Fox Float DPX2 LV EVOL 3Pos Lever Performance rear shock / Shimano MT501 203/180 mm brakes / Sram SX Eagle 1x12s. drivetrain

● Gris Nimbus

● Rojo Llama

● Negro





MEJORAS

- Grupo Sram X01 AXS / Tija RockShox Reverb AXS
- Nuevo protector de vaina Silent



FOXY CARBON RR SL

Mondraker Stealth Air Full Carbon Forward Geometry frame / Mondraker Zero Suspension System, 150 mm / Fox 36 29 Float Fit4 3pos Factory 160 mm fork / Fox DPX2 3pos Factory Kashima rear shock / DT EX1501 Spline ONE F15x110 / R12x148 wheelset / Sram X01 Eagle AXS 1x12s. drivetrain

● Carbono

● Naranja FOX

● Verde Claro



MEJORAS

- Frenos Shimano XT M8120 4 pistones
- Nuevo protector de vaina Silent



FOXY CARBON RR

Mondraker Stealth Air Full Carbon Forward Geometry frame / Mondraker Zero Suspension System, 150 mm / Fox 36 29 Float Fit4 3pos Factory 160 mm fork / Fox DPX2 3pos Factory Kashima rear shock / Shimano XT M8120 4piston brakes / Shimano XT 1x12s. drivetrain

● Carbono

● Negro

● Amarillo



MEJORAS

- Frenos Shimano MT520 4 pistones



FOXY CARBON R

Mondraker Stealth Air Full Carbon Forward Geometry frame / Mondraker Zero Suspension System, 150 mm / Fox 36 29 Grip 3pos Performance 160 mm fork / Fox DPX2 3pos Performance rear shock / DT E1900 Spline F15x110/R12x148 wheelset / Sram NX Eagle 1x12s.

● Rojo Llama

● Carbono

○ Blanco



MEJORAS

- Nueva versión "R" con gran compromiso de specs
- Fox 36 Grip Performance / Fox DPX2 Performance
- Ruedas DT Swiss E1900 / GX Eagle 1x12s



FOXY R

Mondraker Stealth Forward Geometry frame / Mondraker Zero Suspension System, 150 mm / Fox 36 29 Grip 3pos Performance 160 mm fork / Fox DPX2 3pos Performance rear shock / DT E1900 Spline F15x110 / R12x148 wheelset / Sram GX/Truvativ Descendant 6K Eagle 1x12s.

● Azul Petróleo ○ Blanco ● Naranja FOX



MEJORAS

- Fox 36 Rhythm Grip 160 mm
- Fox DPS LV Evol Performance



FOXY

Mondraker Stealth Forward Geometry frame / Mondraker Zero Suspension System, 150 mm / Fox 36 29 Rhythm Grip 160 mm fork / Fox DPS LV Evol 3pos Performance rear shock / Shimano MT501 203/180 mm brakes / Sram SX Eagle 1x12s.

● Negro

● Amarillo

● Gris Nimbus





- NUEVO CUADRO STEALTH AIR CARBON STRUCTURE
- PESO DEL CUADRO 1.987 g SIN AMORTIGUADOR
- NUEVA CINEMÁTICA ZERO CON AMORTIGUADOR TRUNNION - RECORRIDO 100 mm
- MONDRAKER XC GEOMETRY INSPIRADA EN FG
- BIELETA SUPERIOR CARBON MONOBLOCK UPPER LINK
- SÓLO COMPATIBLE CON TRANSMISIONES 1X
- HIDDEN HOUSING GUIDE / COMPATIBLE CON FOX LIVE
- BOOST STANDARD - EJES 12X148 mm R & 15X110 mm F
- EJES Y RODAMIENTOS DE LOS PUNTOS DE GIRO SOBREDIMENSIONADOS Y MEJORADOS
- PROTECTOR GUARDABARROS TRASERO
- EJE ROSCADO BB73 / FRENO TRASERO POST MOUNT / DIRECCIÓN TAPERED / ANCLAJE
GUIACADENAS DIRECT MOUNT



MEJORAS

- Cuadro completamente nuevo F-Podium Stealth Air Carbon desarrollado tras dos temporadas completas de carreras UCI WC
- Nueva cinemática Zero Suspension System con 100 mm de recorrido
- Bici de salón súper exclusiva
- Peso por debajo de los 9.0 Kg



F-PODIUM RR SL

Mondraker Stealth Air Full Carbon frame / Mondraker Zero Suspension System, 100 mm / Fox Float DPS 2Pos Remote Factory Kashima rear shock / Fox 32 SC Float 29 Remote FIT4 Factory Kashima Boost 100 mm fork / BikeAhead AC29 Biturbo RS F15x110 / R12x148 wheelset / Sram XX1 AXS 1x12s. drivetrain

● Carbono

● Oro

● Negro



MEJORAS

- Cuadro completamente nuevo F-Podium Stealth Air Carbon desarrollado tras dos temporadas completas de carreras UCI WC
- Nueva cinamética Zero Suspension System con 100 mm de recorrido
- Bici de carreras del Primatefor-Mondraker Team
- Peso cercano a los 10 kg de serie



F-PODIUM RR

Mondraker Stealth Air Full Carbon frame / Mondraker Zero Suspension System, 100 mm / Fox Float DPS 2Pos Remote Factory Kashima rear shock / Fox 32 SC Float 29 Remote FIT4 Factory Kashima Boost 100 mm fork / DT XRC1200 Spline F15x110/R12x148 wheelset / Shimano XTR 1x12s. drivetrain

● Carbono

● Azul Celeste

● Rojo Llama



MEJORAS

- Cuadro completamente nuevo F-Podium Stealth Air Carbon desarrollado tras dos temporadas completas de carreras UCI WC
- Nueva cinemática Zero Suspension System con 100 mm de recorrido
- Hi-End specs / Race Ready: Lista para competir



F-PODIUM R

Mondraker Stealth Air Full Carbon frame / Mondraker Zero Suspension System, 100 mm / Fox Float DPS 2Pos Remote Factory Kashima rear shock / Fox 32 SC Float 29 Remote FIT4 Factory Kashima Boost 100 mm fork / DT XR1501 Spline ONE F15x110/R12x148 wheelset / Sram X01/GX Eagle 1x12s. drivetrain

● Carbono

● Verde Claro

● Naranja FOX

**MEJORAS**

- Cuadro completamente nuevo F-Podium Stealth Air Carbon desarrollado tras dos temporadas completas de carreras UCI WC
- Nueva cinemática Zero Suspension System con 100 mm de recorrido
- Primer modelo con el mismo cuadro Hi-End / Suspensión Fox con bloqueos remotos
- Transmisión Eagle 1x12s

**F-PODIUM**

Mondraker Stealth Air Full Carbon frame / Mondraker Zero Suspension System, 100 mm / Fox Float DPS 2Pos Remote Performance rear shock / Fox 32 SC Float 29 Remote Grip Performance Boost 100 mm fork / Mavic Crossmax Tubeless 29 F15x110/R12x148 wheelset / Sram GX/NX Eagle 1x12s. drivetrain

● Carbon

○ Blanco

● Rojo Llama

**MEJORAS**

- Cuadro completamente nuevo F-Podium Stealth Air Carbon desarrollado tras dos temporadas completas de carreras UCI WC
- Nueva cinemática Zero Suspension System con 100 mm de recorrido
- Concepto XC Evolution > Down Country (DC)
- Horquilla 120 mm / tija telescópica / sensaciones XC racing con mayor diversión
- Transmisión Shimano XTR 1x12s

**F-PODIUM DC RR**

Mondraker Stealth Air Full Carbon frame / Mondraker Zero Suspension System, 100 mm / Fox Float DPS 2Pos Remote Factory Kashima rear shock / Fox 34 SC Float 29 Remote FIT4 Factory Kashima Boost 120 mm fork / DT XR1501 Spline ONE F15x110 / R12x148 wheelset / Onoff Pija internal seatpost / Shimano XTR 1x12s. drivetrain

● Carbono

● Naranja FOX

● Verde Claro

**MEJORAS**

- Cuadro completamente nuevo F-Podium Stealth Air Carbon desarrollado tras dos temporadas completas de carreras UCI WC
- Nueva cinemática Zero Suspension System con 100 mm de recorrido
- Concepto XC Evolution > Down Country (DC)
- Horquilla 120 mm / tija telescópica / sensaciones XC racing con mayor diversión
- Suspensiones Fox con bloqueos remotos / Eagle 1x12s

**F-PODIUM DC R**

Mondraker Stealth Air Full Carbon frame / Mondraker Zero Suspension System, 100 mm / Fox Float DPS 2Pos Remote Performance Elite rear shock / Fox 34 SC Float 29 Remote Grip Performance Boost 120mm fork / Mavic Crossmax Tubeless 29 F15x110 / R12x148 wheelset / Onoff Pija internal seatpost / Sram GX/NX 1x12s. drivetrain

● Carbono

○ Blanco

● Rojo Llama



MEJORAS

- Nuevo diseño gráfico con masking en el top tube
- Nuevo nivel de precio



PODIUM RR

Mondraker Stealth Air Full Carbon frame / IST Evo Integrated Stem Technology / Fox 32 SC Float 29 Remote FIT4 Factory Kashima Boost 100 mm fork / Mavic Crossmax Elite 29 F15x110/R12x148 wheelset / Sram Level TLM 160 mm brakes / Sram X01/GX Eagle 1x12s. drivetrain

● Carbono

● Azul Celeste

● Rojo Llama



MEJORAS

- Nuevo diseño gráfico con masking en el top tube
- Nuevo nivel de precio



PODIUM R

Mondraker Stealth Air Full Carbon frame / IST Evo Integrated Stem Technology / Fox 32 SC Float 29 Remote FIT4 Performance Boost 100 mm fork / DT X1700 Spline F15x110/R12x148 wheelset / Shimano MT501 brakes / Sram GX Eagle/Truvativ Stylo 7K 1x12s. drivetrain

● Carbono

● Rojo Llama

● Gris Nimbus



MEJORAS

- Nuevo diseño gráfico con masking en el top tube



PODIUM

Mondraker Stealth Air Full Carbon frame / IST Evo Integrated Stem Technology / RockShox SID 29 Select Charger RL Remote 100 mm fork / Mavic Crossmax Tubeless 29 F15x110/R12x148 wheelset / Shimano MT501 brakes / Sram GX/NX Eagle/Truvativ Stylo 6K 1x12s. drivetrain

● Carbono

● Negro

● Azul Celeste



MEJORAS

- Fox 32 Step Cast Performance



CHRONO CARBON RR

Mondraker Stealth Full Carbon frame / Fox 32 SC Float 29 Remote FIT4 Performance Boost 100 mm fork / Mavic Crossmax 29 F15x110/R12x148 wheelset / Shimano MT501 brakes / Sram GX/NX Eagle/Truvativ Stylo 6K 1x12s. drivetrain

● Carbono

● Verde Claro

● Naranja FOX



MEJORAS

- RockShox SID Select Charger RL



CHRONO CARBON R

Mondraker Stealth Full Carbon frame / RockShox SID 29 Select Charger RL Remote 100 mm fork / MDK-XP1 29 TL25 F15x110/R12x148 wheelset / Shimano MT501 brakes / Sram NX/SX Eagle 1x12s. drivetrain

● Carbono

○ Blanco

● Rojo Llama



MEJORAS

- Nuevo modelo de entrada de gama
- Agresivo color Team Replica
- Transmisión Eagle 1x12s



CHRONO CARBON

Mondraker Stealth Full Carbon frame / RockShox Judy Gold RL 29 Boost Remote 100 mm fork / MDK-XP1 29 TL25 F15x110/R12x148 wheelset / Shimano MT201 brakes / Sram SX Eagle 1x12s. drivetrain

● Carbono

● Azul Celeste

● Rojo Llama



MEJORAS

- Horquilla RockShox Judy Gold RL
- Ruedas MDK-XP1 con llantas de 25 mm
- Neumáticos Maxxis IKON



CHRONO R

Mondraker Xtralite Full butted, Avant Geometry frame / RockShox Judy Gold RL 29 Boost Remote 100 mm fork / Shimano MT201 brakes / MDK-XP1 29 TL25 F15x110/R12x148 wheelset / Sram SX Eagle 1x12s. drivetrain

● Azul Oscuro

● Azul Celeste

● Rojo Llama



MEJORAS

- Horquilla RockShox 30 Silver con barras negras
- Ruedas MDK-XP1 con llantas de 25 mm
- Neumáticos Maxxis IKON
- Transmisión Sram Eagle 1x12s.
- Disponible en dos opciones de color



CHRONO / COLOR 1

Mondraker Xtralite Full butted, Avant Geometry frame / RockShox 30 Silver TK 29 Solo Air Remote 100 mm fork / Shimano MT201 brakes / MDK-XP1 29 TL25 F9x100/R12x148 wheelset / Sram SX Eagle 1x12s. drivetrain

● Negro

○ Blanco

● Rojo Llama



MEJORAS

- Horquilla RockShox 30 Silver con barras negras
- Ruedas MDK-XP1 con llantas de 25 mm
- Neumáticos Maxxis IKON
- Transmisión Sram Eagle 1x12s
- Disponible en dos opciones de color



CHRONO / COLOR 2

Mondraker Xtralite Full butted, Avant Geometry frame / RockShox 30 Silver TK 29 Solo Air Remote 100 mm fork / Shimano MT201 brakes / MDK-XP1 29 TL25 F9x100/R12x148 wheelset / Sram SX Eagle 1x12s. drivetrain

● Naranja FOX

● Negro

● Verde Claro





MEJORAS

- Cuadro actualizado con guiado de cables interno / slooping agresivo



PHASE S 29

Mondraker Custolite triple butted alloy, Avant Geometry frame / Suntour XCM 29 RL Remote 100 mm fork / Tektro HDM-275 160 mm hydraulic disc brakes / Shimano Deore 2x10s. drivetrain / Kenda Slant Six 29x2.35 tires

● Negro

● Azul Celeste

● Rojo Llama



MEJORAS

- Cuadro actualizado con guiado de cables interno / slooping agresivo



PHASE 29

Mondraker Custolite triple butted alloy, Avant Geometry frame / Suntour XCT 29 hydraulic lock out 100 mm fork / Tektro HDM-275 160 mm hydraulic disc brakes / Shimano MT100 Crankset / Shimano Alivio/Acera 2x9s. drivetrain / Kenda Slant Six 29x2.35 tires

● Rojo Llama

○ Blanco

● Azul Oscuro



MEJORAS

- Cuadro actualizado con guiado de cables interno / slooping agresivo



PHASE 27'5

Mondraker Custolite Customized tubing alloy, Avant Geometry frame / Suntour XCT 27'5 hydraulic lock out 100 mm fork / Tektro HDM-275 160 mm hydraulic disc brakes / Shimano MT100 Crankset / Shimano Alivio/Acera 2x9s. drivetrain / Kenda Slant Six 27'5x2.35 tires

● Negro

● Gris Nimbus

● Amarillo



MEJORAS

- Cuadro actualizado con guiado de cables interno



NEVA S

Mondraker Custolite Customized tubing alloy, Avant Geometry frame / Suntour XCM 27'5 RL Remote 100 mm fork / Tektro HDM-276 160 mm hydraulic disc brakes / Shimano Deore 2x10s. drivetrain / Kenda Slant Six 27'5x2.35 tires

○ Blanco ● Azul Petróleo ● Fucsia



MEJORAS

- Cuadro actualizado con guiado de cables interno



NEVA

Mondraker Custolite Customized tubing alloy, Avant Geometry frame / Suntour XCT 27.5 hydraulic lock out 100 mm fork / Tektro HDM-276 160 mm hydraulic disc brakes / Shimano MT100 Crankset / Shimano Alivio/Acera RD 2x9s. drivetrain / Kenda Slant Six 27.5x2.35 tires

● Negro

● Verde Claro

● Rosa





MEJORAS

- Decoración Racing
- Transmisión Eagle 1x12s



FACTOR 26

Mondraker 26" Stealth 2.0 Zero Suspension System 90 mm / RockShox 30 Gold RL Solo Air 100 mm fork / RockShox Monarch R rear shock / Shimano MT-501 160mm brakes / Sram SX Eagle 1x12s. drivetrain

● Negro

● Azul Celeste

● Rojo Llama



MEJORAS

- Estética y colores frescos
- Transmisión Eagle 1x12s



FACTOR 24

Mondraker 24" Stealth 2.0 Zero Suspension System 90 mm / 26" wheels compatible / RockShox 30 Gold RL Solo Air 80 mm fork / RockShox Monarch R rear shock / Shimano MT-501 160 mm brakes / Sram SX Eagle 1x12s. drivetrain

● Verde Claro

● Naranja FOX

● Negro



MEJORAS

- Estética similar a sus hermanas mayores



LEADER 24

Mondraker Custolite 7005 butted 24" frame / Semi-integrated Aheadset / Suntour M3010 50 mm fork / Shimano Altus RD 1x8s. drivetrain / Kenda Small Block Eight 24x2.1 tires

● Azul Oscuro

● Azul Celeste

● Rojo Llama



MEJORAS

- Estética similar a sus hermanas mayores



LEADER 20

Mondraker Custolite 7005 butted 20" frame / Semi-integrated Aheadset / MDK 20" Kid alloy + Cr-mo fork / Shimano RD-TY300 + 6s Revoshift SL shifters / Mondraker Kids components

● Azul Celeste

● Rojo Llama

● Azul Oscuro



MEJORAS

- Estética similar a sus hermanas mayores



LEADER 16

Mondraker Custolite 7005 butted 16" frame / Semi-integrated Aheadset / MDK16" Kid alloy + Cr-mo fork / Shimano RD-TY300 + 6s Revoshift SL shifters / Mondraker Kids components

● Negro

● Azul Celeste

● Rojo Llama





NUEVA GENERACIÓN DE MOTORES BOSCH

MEJOR RESPUESTA DINÁMICA Y AGILIDAD

- MAYOR ACELERACIÓN Y RIDING MÁS DIVERTIDO

LONGITUD DE VAINAS MÁS COMPACTA

- SUPERIOR MANEJABILIDAD

RESISTENCIA DE PEDALEO MINIMIZADA

- PEDALEO MÁS FÁCIL A PARTIR DE 25 KM/H

GEOMETRÍA Y CINEMÁTICA OPTIMIZADA

- MEJOR RENDIMIENTO GLOBAL



MAYOR EMPUJE - SIN COMPROMISO EN AUTONOMÍA

MODOS DE ASISTENCIA	GEN2 CX	GEN4 CX
Turbo	300%	340%
e-MTB	120% - 300%	140% - 340%
Tour	120%	140%
Eco	50%	60%



-25 %



-48 %

Q
175 mm



MAYOR CAPACIDAD = MÁS AUTONOMÍA Y METROS ASCENDIDOS = MAYOR DIVERSIÓN

- NIVEL SUPERIOR DE BATERÍA INTEGRADA PARA e-MTB
- DENSIDAD DE ALTA ENERGÍA
- EL SISTEMA DE MONTAJE LÍDER DE SU CATEGORÍA
- LA REFERENCIA EN DISEÑO INTEGRADO

DATOS Y CIFRAS	POWERTUBE 625	POWERTUBE 500
Capacidad	625 Wh	500 Wh
Peso	3.5 Kg	2.9 Kg
Dimensiones	416x84x65 mm	349x84x65 mm



MÁS FUNCIONES (DESDE MAYO 2019)

- NUEVA APP PARA KIOX
- ACTUALIZACIONES DEL SOFTWARE KIOX VIA APP EMPLEANDO BLUETOOTH DE BAJO CONSUMO
- GRABACIÓN DE LOS PARCIALES EN KIOX (POSICIÓN GPS & METROS ASCENDIDOS DESDE LA APP)
- DETALLES PARCIALES VISIBLES EN LA APP Y EN LA WEB
- NUEVOS VALORES EN MODO OFFBOARD (POTENCIA / CADENCIA / RITMO CARDÍACO / CALORÍAS / METROS ASCENDIDOS)

e-BIKE ANTI ROBO

- ACTIVACIÓN VIA APP
- CANCELACIÓN DE LA ASISTENCIA DEL MOTOR





CHASER

STEALTH ALLOY STRUCTURE
NUEVA CINEMÁTICA ZERO
150 mm TRAS / 150 mm DEL
BOSCH GEN4 + PT 625 Wh



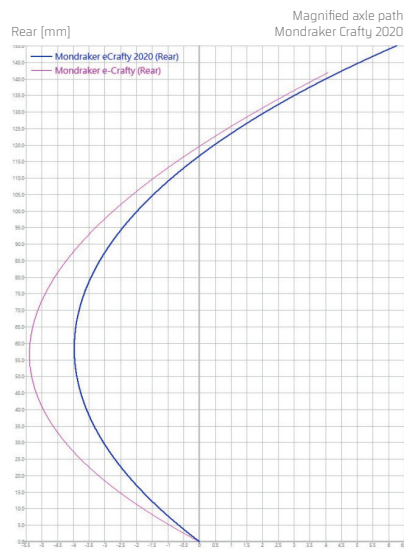
CRAFTY

STEALTH ALLOY STRUCTURE
NUEVA CINEMÁTICA ZERO
150 mm TRAS / 160 mm DEL
BOSCH GEN4 + PT 625 Wh



LEVEL

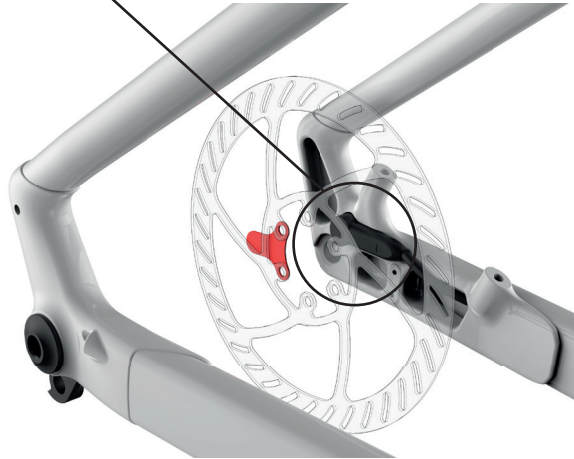
STEALTH ALLOY STRUCTURE REFORZADO
NUEVA CINEMÁTICA ZERO
170 mm TRAS / 180 mm DEL
BOSCH GEN4 + PT 625 Wh



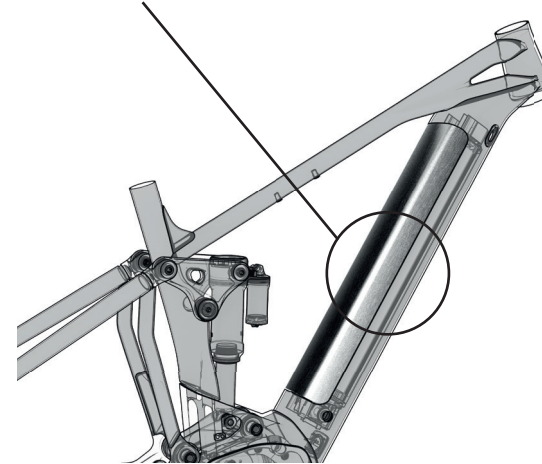
- **MENOR ESTIRAMIENTO DE LA TRAYECTORIA DEL EJE TRASERO:** Superior tracción / Sin influencia del freno trasero
- **TRAYECTORIA DEL PUNTO DE GIRO VIRTUAL MÁS ESTABLE:** Eficacia de pedaleo mejorada / Menor vaivén al pedalear en combinación con bielas más cortas
- **LEVERAGE RATIO MÁS PROGRESIVO:** Mejor postura de conducción para pedalear en las subidas / Mayor resistencia a hacer tope compensando el peso extra de las e-Bikes



**SENSOR INTEGRADO DE VELOCIDAD
EN LA PUNTERA**



TAPA DE LA BATERÍA DE ALUMINIO



CARCASA DEL MOTOR INTEGRADA



EJES SOBREDIMENSIONADOS DE 17 mm





- NUEVA PLATAFORMA DE DOBLE SUSPENSIÓN BOSCH G4 CON BATERÍA INTEGRADA
- NUEVO CUADRO STEALTH ALLOY STRUCTURE
- NUEVA CINEMÁTICA e-BIKE OPTIMIZED ZERO KINEMATICS - RECORRIDO 170 mm
- MONDRAKER FORWARD GEOMETRY
- POWERED BY BOSCH PERFORMANCE CX GEN4 SYSTEM
- BATERÍA INTEGRADA Y DESMONTABLE 625 Wh BOSCH POWERTUBE
- TAPA DE LA BATERÍA DE ALUMINIO
- CARCASA PROTECTORA DE MOTOR BOSCH INTEGRADA
- GUIADO DE CABLES INTERNO: HIDDEN HOUSING GUIDE
- DISCO TRASERO CON IMÁN INTEGRADO
- BOOST STANDARD - EJES 12X148 mm TRAS & 15X110 mm DEL
- EJES DE LOS PUNTOS DE GIRO Y RODAMIENTOS SOBREDIMENSIONADOS
- DIRECCIÓN TAPERED / FRENO TRASERO POST MOUNT
- RUEDAS 29 COMPATIBLE CON 27'5+



**MEJORAS**

- Cuadro completamente nuevo con cinemática e-Bike optimized, 170 mm
- Nueva batería Powertube PT625 Wh
- Impulsada por el nuevo motor referencia Bosch G4
- Horquilla RockShox Lyrik 180 mm

**LEVEL RR**

Mondraker Stealth Alloy Forward Geometry, Zero Suspension System, 170 mm frame / Bosch Performance Line CX G4/PT625Wh Bosch integrated battery system / RockShox Lyrik Ultimate Charger 2 RC2 180 mm fork / RockShox Super Deluxe Coil Ultimate RCT rear shock / DT Swiss Hybrid HX1501 Spline One 30 mm F15x110/R12x148 wheelset / Sram X01 Eagle 1x12s. drivetrain

○ Blanco ● Azul Petróleo ● Rojo BoXXer



MEJORAS

- Cuadro completamente nuevo con cinemática e-Bike optimized, 170 mm
- Nueva batería Powertube PT625 Wh
- Impulsada por el nuevo motor referencia Bosch G4
- Horquilla RockShox Lyrik Select 180 mm



LEVEL R

Mondraker Stealth Alloy Forward Geometry, Zero Suspension System, 170 mm frame / Bosch Performance Line CX G4/PT625Wh Bosch integrated battery system / RockShox Lyrik Select Charger RC2 180 mm fork / RockShox Super Deluxe Coil Select+ RT rear shock / DT Hybrid H1900 Spline 30 mm F15x110 / R12x148 wheelset / Sram Code R 200 mm brakes

● Negro

● Naranja FOX

● Verde Claro



MEJORAS

- Cuadro completamente nuevo con cinemática e-Bike optimized, 150 mm
- Nueva batería Powertube PT625 Wh
- Impulsada por el nuevo motor referencia Bosch G4



CRAFTY RR

Mondraker Stealth Alloy Forward Geometry, Zero Suspension System, 150 mm frame / Bosch Performance Line CX G4/PT625Wh Bosch integrated battery system / Fox 36 29 Float FIT4 3pos e-Bike Optimized Factory Kashima Boost 160 mm fork / Fox Float DPX2 LV Evol 3Pos Lever Performance Trunnion mount rear shock / DT Hybrid H1900 Spline 30 mm F15x110 / R12x148 wheelset / Sram Code R 200 mm brakes

● Azul Oscuro

● Azul Celeste

● Rojo Llama

**MEJORAS**

- Cuadro completamente nuevo con cinemática e-Bike optimized, 150 mm
- Nueva batería Powertube PT625 Wh
- Impulsada por el nuevo motor referencia Bosch G4
- Transmisión Eagle 1x12s

**CRAFTY R / COLOR 1**

Mondraker Stealth Alloy Forward Geometry, Zero Suspension System, 150 mm frame / Bosch Performance Line CX G4/PT625Wh Bosch integrated battery system / Fox 36 29 Rhythm Grip e-Bike Optimized 160 mm fork / Fox Float DPX2 LV Evol 3Pos Lever Performance Trunnion mount rear shock / DT Hybrid H1900 Spline 30 mm F15x110 / R12x148 wheelset / Sram SX Eagle 1x12s. drivetrain

● Negro

● Gris Nimbus

○ Blanco

**MEJORAS**

- Cuadro completamente nuevo con cinemática e-Bike optimized, 150 mm
- Nueva batería Powertube PT625 Wh
- Impulsada por el nuevo motor referencia Bosch G4
- Transmisión Eagle 1x12s

**CRAFTY R / COLOR 2**

Mondraker Stealth Alloy Forward Geometry, Zero Suspension System, 150 mm frame / Bosch Performance Line CX G4/PT625Wh Bosch integrated battery system / Fox 36 29 Rhythm Grip e-Bike Optimized 160 mm fork / Fox Float DPX2 LV Evol 3Pos Lever Performance Trunnion mount rear shock / DT Hybrid H1900 Spline 30 mm F15x110 / R12x148 wheelset / Sram SX Eagle 1x12s. drivetrain

● Negro

● Rojo Llama

○ Blanco

**MEJORAS**

- Cuadro completamente nuevo con cinemática e-Bike optimized, 150 mm
- Nueva batería Powertube PT625 Wh
- Impulsada por el nuevo motor referencia Bosch G4
- Transmisión Eagle 1x12s

**CHASER + / CHASER 29 / COLOR 1**

Mondraker Stealth Alloy Forward Geometry, Zero Suspension System, 150 mm frame / Bosch Performance Line CX G4/PT625Wh Bosch integrated battery system / RockShox Recon RL 29 Solo Air Boost 150 mm fork / Shimano MT501 203mm Brakes / Onoff Pija internal seatpost / Sram SX Eagle 1x12s. drivetrain

● Negro

● Azul Celeste

● Rojo Llama



MEJORAS

- Cuadro completamente nuevo con cinemática e-Bike optimized, 150 mm
- Nueva batería Powertube PT625 Wh
- Impulsada por el nuevo motor referencia Bosch G4
- Transmisión Eagle 1x12s



CHASER + / CHASER 29 / COLOR 2

Mondraker Stealth Alloy Forward Geometry, Zero Suspension System, 150 mm frame / Bosch Performance Line CX G4/PT625Wh Bosch integrated battery system / RockShox Recon RL 29 Solo Air Boost 150 mm fork / Shimano MT501 203mm Brakes / Onoff Pija internal seatpost / Sram SX Eagle 1x12s. drivetrain

● Naranja FOX

● Negro

● Verde Claro



- CUADRO PRIME COMPLETAMENTE NUEVO CON BATERÍA INTEGRADA
- HORQUILLA 120 mm RECORRIDO
- STEALTH ALLOY STRUCTURE CON VENTANA FRONTAL
- MONDRAKER FORWARD GEOMETRY
- POWERED BY BOSCH PERFORMANCE CX GEN4 SYSTEM
- BATERÍA INTEGRADA Y DESMONTABLE 625 Wh BOSCH POWERTUBE
- DISPLAY ON-BOARD PURION
- CARCASA PROTECTORA DE MOTOR BOSCH INTEGRADA
- GUIADO DE CABLES INTERNO: HIDDEN HOUSING GUIDE
- DISCO TRASERO CON IMÁN INTEGRADO
- BOOST STANDARD - EJES 12X148 mm TRAS & 15X110 mm DEL
- DIRECCIÓN TAPERED / FRENO TRASERO POST MOUNT / SOPORTE PARA CABALLETE
- DOS TAMAÑOS DE RUEDA DISPONIBLES 27'5+ & 29
- DOS OPCIONES DE COLOR



MEJORAS

- Nuevo cuadro con aspecto más deportivo
- Nueva batería Powertube PT625 Wh
- Impulsada por el nuevo motor referencia Bosch G4
- Transmisión Eagle 1x12s



PRIME + / PRIME 29 / COLOR 1

Mondraker Stealth Alloy Forward Geometry / Bosch Performance Line CX G4/PT625Wh Bosch integrated battery system / RockShox Judy Silver TK Boost 120 mm fork / MDK-HP1 TL30ASY wheelset / Sram SX Eagle 1x12s. drivetrain / Shimano MT201 203/180 mm brakes

● Negro

● Gris Nimbus

● Rojo Llama



MEJORAS

- Nuevo cuadro con aspecto más deportivo
- Nueva batería Powertube PT625 Wh
- Impulsada por el nuevo motor referencia Bosch G4
- Transmisión Eagle 1x12s



PRIME + / PRIME 29 / COLOR 2

Mondraker Stealth Alloy Forward Geometry / Bosch Performance Line CX G4/PT625Wh Bosch integrated battery system / RockShox Judy Silver TK Boost 120 mm fork / MDK-HP1 TL30ASY wheelset / Sram SX Eagle 1x12s. drivetrain / Shimano Mt201 203/180 mm brakes

● Negro

● Azul Celeste

● Rojo Llama



*Las especificaciones de la foto no corresponden al modelo de catalogo.

MEJORAS

- Nuevo cuadro con aspecto más deportivo
- Nueva batería Powertube PT625 Wh
- Impulsada por el nuevo motor referencia Bosch G4
- Pack de specs Urban con guardabarros planos y luces



PRIME SX

Mondraker Stealth Alloy Forward Geometry / Bosch Performance Line Speed G4/PT625Wh Bosch integrated battery system / DT Swiss Hybrid H1900 35 mm F15x110 / R12x148 wheelset / BUMM light system / Magura MT5E specific Speed disc brakes / Schwalbe Super Moto-x 29x2.6 tires

● Negro ● Azul Petróleo ● Gris Nimbus



EXPANDE TU FLOW

¡¡DIVERSIÓN INTERMINABLE!!

HASTA 2.000 m DE DESNIVEL ACUMULADO
AUTONOMÍA HASTA 200 Km



CHASER

STEALTH ALLOY STRUCTURE
NUEVA CINEMÁTICA ZERO
150 mm TRAS / 150 mm DEL BOSCH
GEN4 + PT 625 Wh



CRAFTY

STEALTH ALLOY STRUCTURE
NUEVA CINEMÁTICA ZERO
150 mm TRAS / 160 mm DEL
BOSCH GEN4 + PT 625 Wh



LEVEL

STEALTH ALLOY STRUCTURE REFORZADO
NUEVA CINEMÁTICA ZERO
170 mm TRAS / 180 mm DEL
BOSCH GEN4 + PT 625 Wh



DUSK

STEALTH ALLOY STRUCTURE
NUEVA CINEMÁTICA ZERO
150 mm TRAS / 160 mm DEL SHIMANO
E8000 / 630 Wh + 360 Wh



BATERÍA EXTERNA (360WH)	
Tipo de montaje de batería	Externa, aumento de autonomía
Capacidad	360 Wh
Tipo de celdas	21700
Voltaje	36V
Dimensiones (L x A x A) (mm)	328 x 100 x 76
Peso (kg)	2.3 kg
Cargador	2A / 4A

INTERNA (630WH)	
Tipo de montaje de batería	Integrated type
Capacidad	630 Wh
Tipo de celdas	18650
Voltaje	36V
Dimensiones (L x A x A) (mm)	385 x 84 x 72
Peso (kg)	630Wh: 3.7 kg
Cargador	2A / 4A



BATERÍA PORTÁTIL 360 Wh



BATERÍA INTERNA 630 Wh



- NUEVA DUSK FULL SUSPENSION TOTALMENTE NUEVA CON BATERÍA INTERNA Y EXTERNA
- NUEVO CUADRO STEALTH ALLOY STRUCTURE
- NUEVA CINEMÁTICA e-BIKE OPTIMIZED ZERO KINEMATICS - RECORRIDO 150 mm
- MONDRAKER FORWARD GEOMETRY
- POWERED BY SHIMANO STEPS E8000 SYSTEM
- BATERÍA INTERNA 630 Wh & EXTERNA 360 Wh EXTENDED RANGE
- CARCASA PROTECTORA DE MOTOR SHIMANO INTEGRADA
- CABLEADO INTERNO: HIDDEN HOUSING GUIDE
- DISCO TRASERO CON IMÁN INTEGRADO
- BOOST STANDARD - EJES 12X148 mm T & 15X110 mm D
- EJES DE LOS PUNTOS DE GIRO Y RODAMIENTOS SOBREDIMENSIONADOS
- DIRECCIÓN TAPERED / FRENO TRASERO POST MOUNT
- RUEDAS 29 COMPATIBLE CON 27'5+

**MEJORAS**

- Nueva categoría e-Bike con mayor autonomía
- Autonomía de ambas baterías de casi 1000 Wh
- Cuadro completamente nuevo con cinemática e-Bike optimized, 150 mm
- Shimano E8000 motor system
- Horquilla Fox 36 Rhythm 160 mm / Transmisión Eagle 1x12s / Ruedas DT Hybrid H1900

**DUSK RR**

Mondraker Stealth Alloy Forward Geometry, Zero Suspension System, 150 mm frame / Shimano E8000/Internal 630 Wh + External 360Wh Extended range battery system / Fox 36 29 Rhythm Grip e-Bike Optimized 160 mm fork / Fox Float DPS LV Evol 3Pos Lever Performance Trunnion mount rear shock / DT Hybrid H1900 Spline 30 mm F15x110 / R12x148 wheelset / Sram GX/SX Eagle 1x12s. drivetrain

● Negro

● Azul Celeste

● Rojo Llama



MEJORAS

- Nueva categoría e-Bike con mayor autonomía
- Autonomía de ambas baterías de casi 1000 Wh
- Cuadro completamente nuevo con cinemática e-Bike optimized, 150 mm
- Shimano E8000 motor system
- Horquilla RockShox Recon RL 150 mm / Transmisión Eagle 1x12s / Onoff tija Pija



DUSK R

Mondraker Stealth Alloy Forward Geometry, Zero Suspension System, 150 mm frame / Shimano E8000/Internal 630 Wh + External 360 Wh Extended range battery system / RockShox Recon RL 29 Solo Air Boost 150 mm fork / Shimano MT501 203mm Brakes / Onoff Pija internal seatpost / Sram SX Eagle 1x12s. drivetrain

● Negro

● Naranja FOX

● Verde Claro



- CUADRO THUNDRA COMPLETAMENTE NUEVO CON BATERÍA INTERNA Y EXTERNA
- RECORRIDO DE HORQUILLA 120 mm
- NUEVO CUADRO STEALTH ALLOY STRUCTURE
- MONDRAKER FORWARD GEOMETRY
- POWERED BY SHIMANO STEPS E7000 SYSTEM
- BATERÍA INTERNA 630 Wh & EXTERNA 360 Wh EXTENDED RANGE
- CARCASA PROTECTORA DE MOTOR SHIMANO INTEGRADA
- CABLEADO INTERNO: HIDDEN HOUSING GUIDE
- DISCO TRASERO CON IMÁN INTEGRADO
- BOOST ESTANDARD - EJES 12X148 mm TRAS & 15X110 mm DEL
- DIRECCIÓN TAPERED / FRENO TRASERO POST MOUNT / SOPORTE PARA CABALLETE
- DOS TAMAÑOS DE RUEDA DISPONIBLES 27'5+ Y 29



E7000

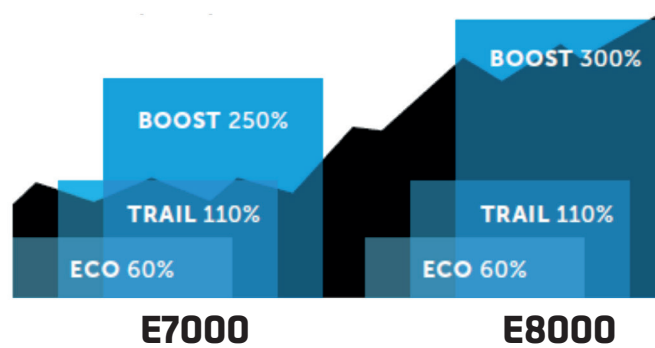
MOTOR
2,88 kg

PAR MÁXIMO
60Nm

ASISTENCIA MAX.
250%

MODOS DE ASISTENCIA
Eco / Trail / Boost

MODOS DE ASISTENCIA EN % DE ASISTENCIA DE PEDALEO



E8000

MOTOR
2,88kg

PAR MÁXIMO
70Nm

ASISTENCIA MAX.
300%

MODOS DE ASISTENCIA
Eco / Trail / Boost



MEJORAS

- Nueva categoría e-Bike con mayor autonomía
- Autonomía de ambas baterías de casi 1000 Wh
- Motor Shimano E7000 suave y silencioso
- Transmisión Eagle 1x12s



THUNDRA R

Mondraker Stealth Alloy Forward Geometry / Shimano E7000/Internal 630 Wh + Extender 360Wh range battery system / RockShox Recon RL 29 Solo Air Boost 120 mm fork / MDK-HP1 TL30ASY wheelset / Shimano MT201 203/180 mm brakes / Sram SX Eagle 1x12s. drivetrain

● Negro

● Rojo Llama

○ Blanco



MEJORAS

- Nueva categoría e-Bike con mayor autonomía
- Batería interna 630 Wh con opción de batería externa de 360 Wh
- Motor Shimano E7000 suave y silencioso
- Transmisión Eagle 1x12s



THUNDRA + / THUNDRA 29

Mondraker Stealth Alloy Forward Geometry / Shimano E7000/Internal 630 Wh battery system / RockShox Judy Silver TK Boost 120 mm fork / MDK-HP1 TL30ASY wheelset / Shimano MT201 203/180 mm brakes / Sram SX Eagle 1x12s. drivetrain

● Rojo Llama

● Azul Celeste

● Negro



XC SPORT

- CUADRO ACTUALIZADO CON CABLEADO INTERNO Y ASPECTO AGRESIVO DEL TUBO SUPERIOR

KIDS

- NUEVO DISEÑO GRÁFICO RACING COMO LOS MODELOS TEAM REPLICA

XC PRO

- NUEVO MODELO DE ENTRADA DE GAMA CHRONO CARBON
- MENOS MODELOS CHRONO ALLOY PERO MÁS OPCIONES DE COLOR

XC RACE

- GAMA DE 4 MODELOS F-PODIUM XC
- NUEVA PLATAFORMA AGRESIVA DOWNCOUNTRY (DC)

ENDURO

- NUEVA FOXY CARBON RR SL MÁS LIGERA / GAMA FOXY 27'5 NO CONTINÚA

SUPER ENDURO

- NUEVA PLATAFORMA SUPERFOXY CARBON 29

DOWNHILL

- NUEVAS SPECS EN SUMMUM R / SUMMUM CARBON PRO NO CONTINÚA



e-MTB TRAIL

- NUEVA PRIME CON MOTOR BOSCH GEN4 Y BATERÍAS POWERTUBE 625 Wh
- NUEVA THUNDRA CON MOTOR SHIMANO E8000 Y BATERÍA INTERNA 630 Wh
- PREPARADA PARA MONTAR BATERÍA EXTERNA 360 Wh

e-MTB ENDURO

- NUEVA CHASER 150F/150R CON MOTOR BOSCH GEN4 Y BATERÍA POWERTUBE 625 Wh
- NUEVA DUSK 160-150F/150R CON MOTOR SHIMANO E8000 Y BATERÍA INTERNA 630 Wh Y EXTERNA 360 Wh EXTENDED RANGE
- NUEVA CRAFTY 160F/150R CON MOTOR BOSCH GEN4 Y BATERÍA POWERTUBE 625 Wh

e-MTB SUPER ENDURO

- NUEVA LEVEL 180F/170R CON MOTOR BOSCH GEN4 Y BATERÍAS POWERTUBE 625 Wh



All information and pictures on this document is provided for information purposes only and does not constitute a legal contract between Mondraker and any person or entity. Specifications, geometries or any other technical information published is subject to change without prior notice.

© All trademarks and models are property of Blue Factory Team, S.L.U. and are protected by current laws and applicable international agreements.



MONDRAKER.COM